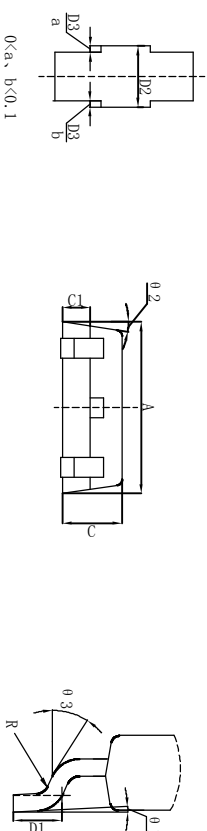
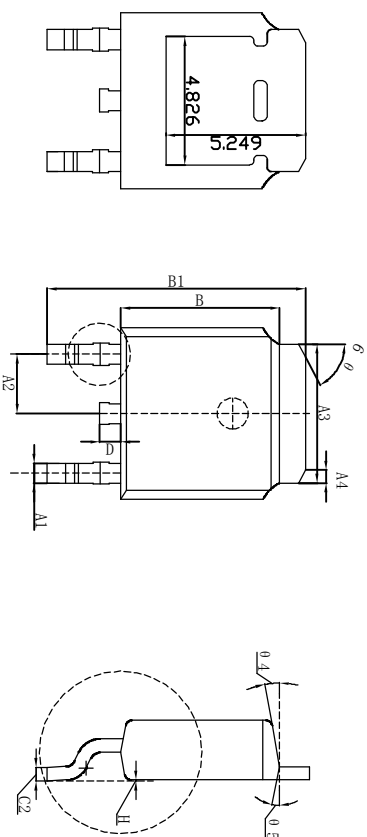




气派科技股份有限公司  
China Chippacking Technology Co., Ltd

标注	尺寸		标注	尺寸	
	最小 (mm)	最大 (mm)		最小 (mm)	最大 (mm)
A	6.50	6.70	D1	1.40	1.60
A1	0.71	0.81	D2	0.81	0.91
A2	2.236	2.336	D3	0.05TYP	0.10
A3	5.284	5.384	H	0.00	0.10
A4	0.75	0.85	R	0.40TYP	
B	6.00	6.20	0°	8°	
B1	9.80	10.10	8.5° TYP4		
C	2.20	2.40	25° TYP		
C1	0.967	1.087	10° TYP2		
C2	0.498	0.518	10° TYP		
D	0.70	0.90	70° TYP		



0<a, b<0.1

制图	石艳	2016.01.30	名称	生效日期	
审核			T0252	等级标记	重量
批准			封装产品图		比例
单位	mm		图号	页数	第1页 共1页
镀涂			C-01-018		
			版次	C	
			气派科技股份有限公司 CHINA CHIPPACKING TECH. CO., LTD		